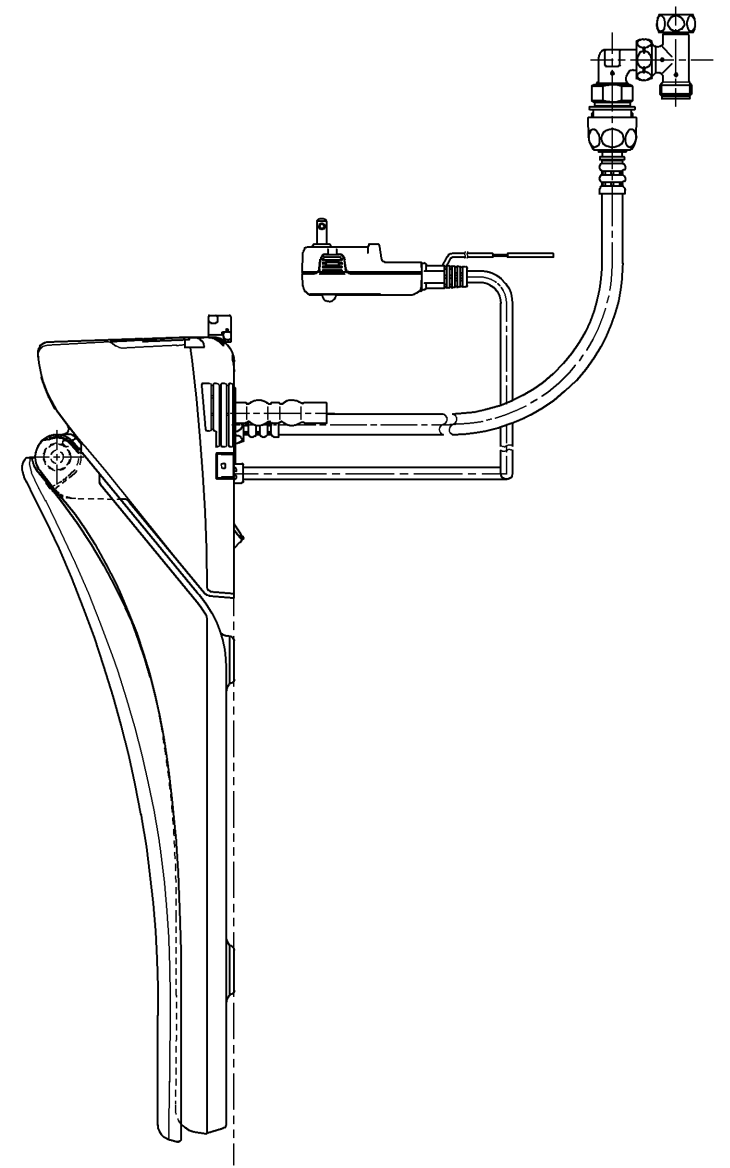
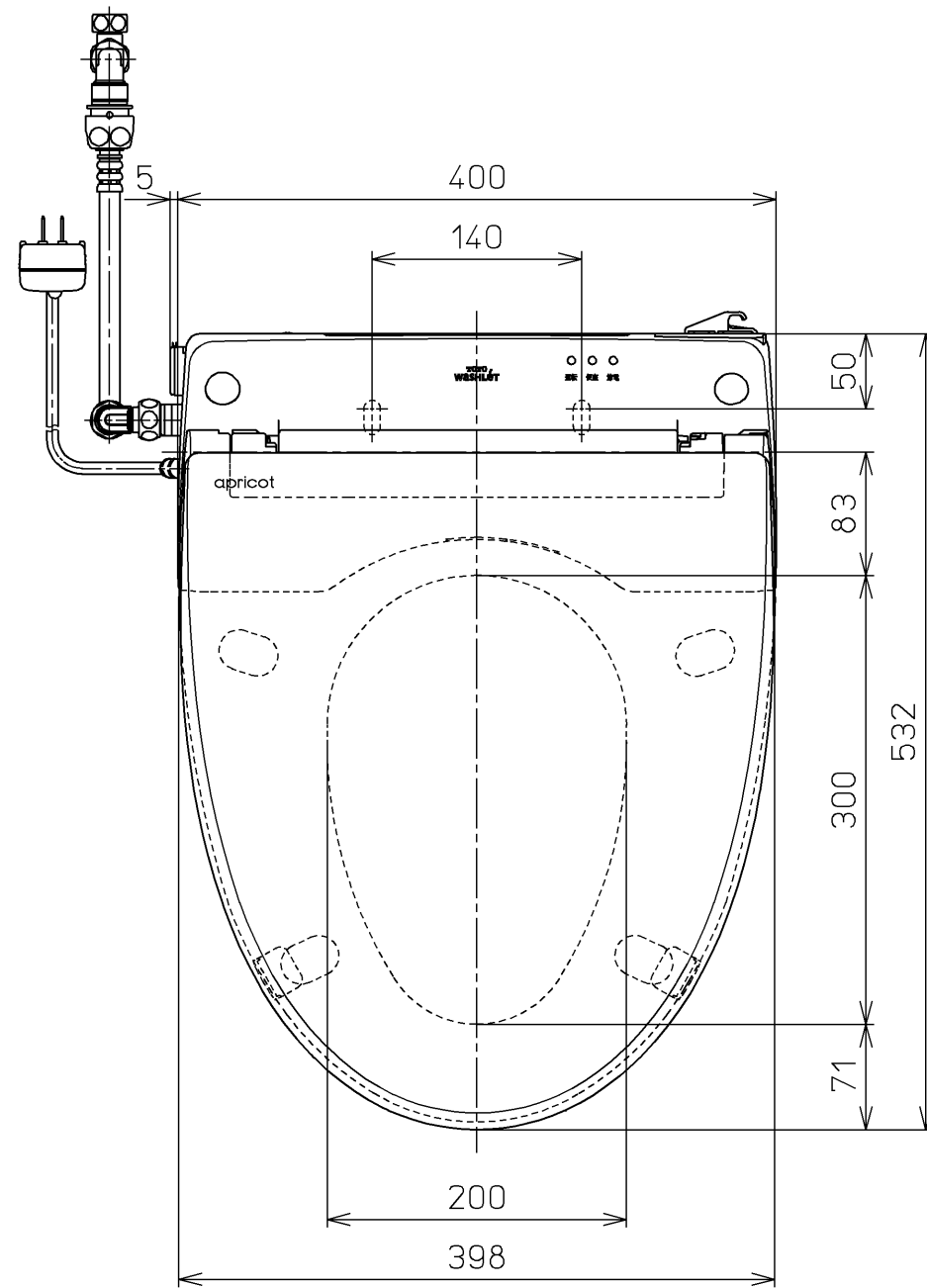
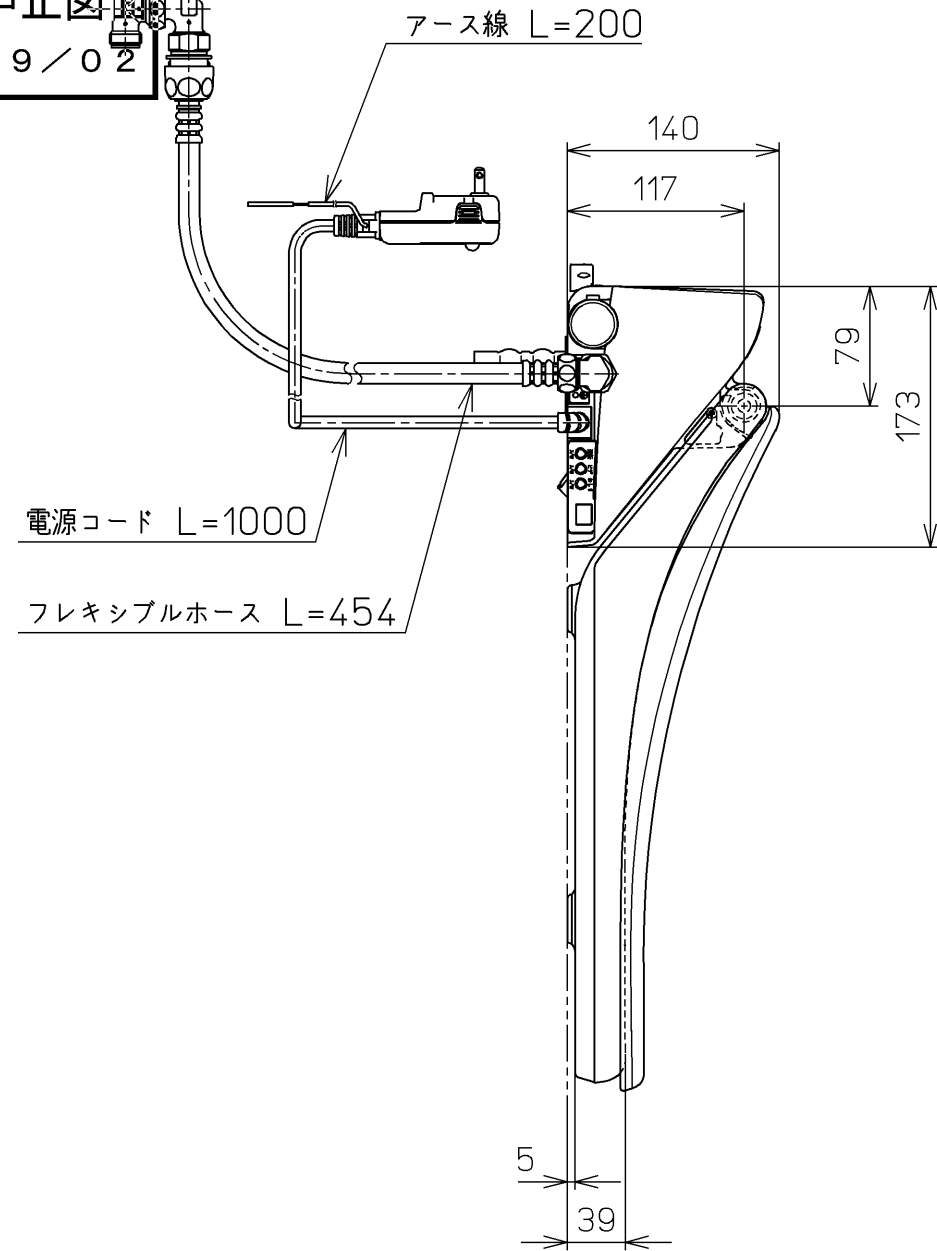
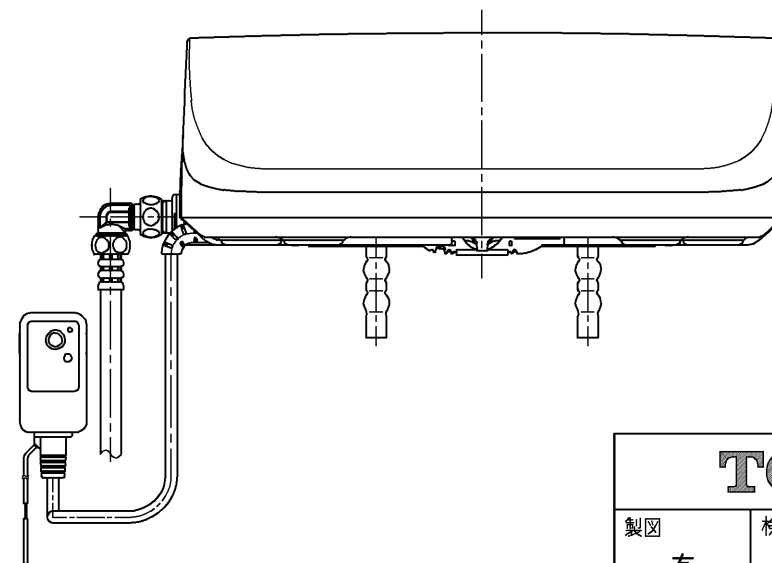
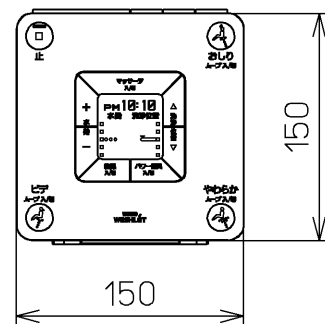
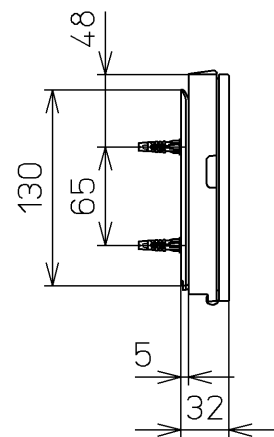
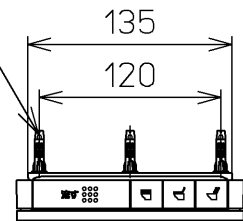


生産中止図
2009/02



ねじ長 φ4×30(3本)



<特殊内容>

1.便ふたをパール塗装したもの。

*定格 : AC100V-1282W 50/60Hz

TOTO		単位 mm	名称
製図 有馬	検図 鈴木 江上	日付 08-07-14	洗淨乾燥脱臭暖房便座
備考			品番 TCF4331ALV9
			図番 TCF4331ALV9_A0101